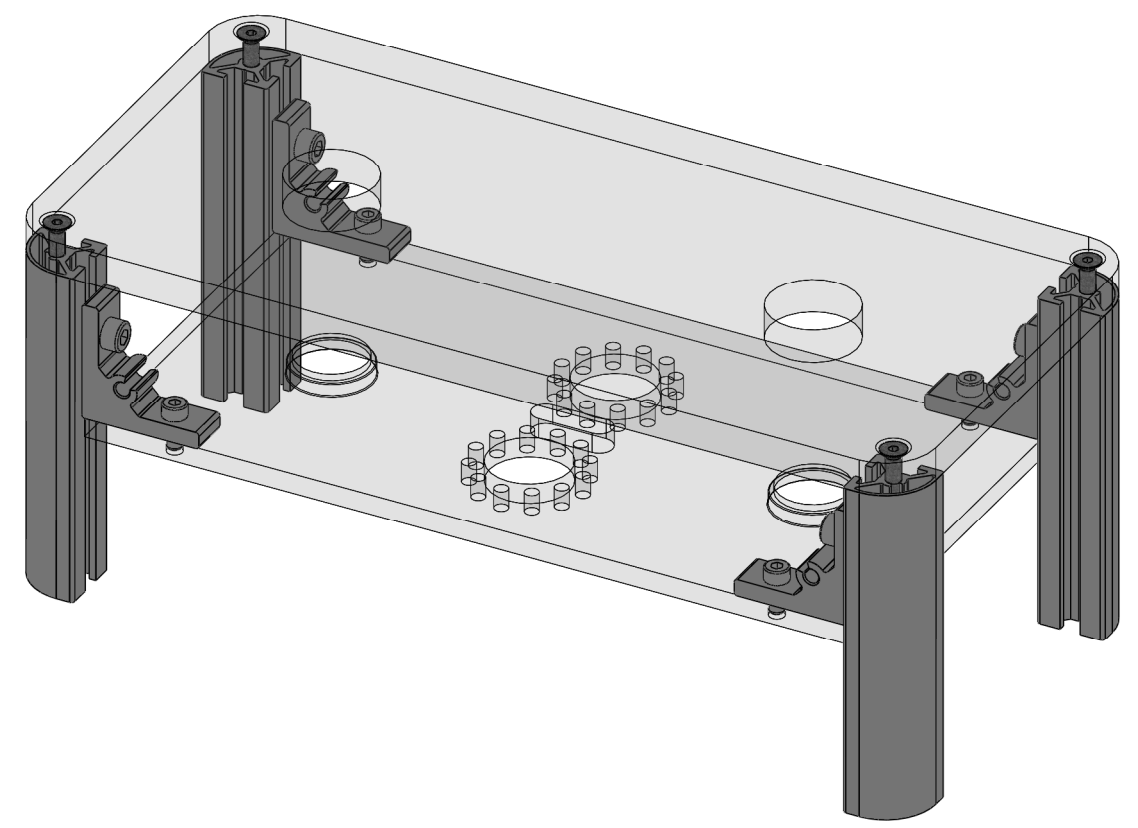


Table de nomenclature

No. ARTICLE	NUMERO DE PIECE	QTE
1	corner	4
2	plaque supérieure v1.3	1
3	équerre	4
4	écrou équerre	4
5	plaque médiane v1.3	1
6	DIN 7991 - M4 x 20 --- 15.6N	4
7	DIN 912 M5 x 10 --- 10N	8



SAUF INDICATION CONTRAIRE: LES COTES SONT EN MILLIMETRES ETAT DE SURFACE: TOLERANCES: LINEAIRES: ANGULAIRES:				FINITION:		CASSER LES ANGES VIFS		NE PAS CHANGER L'ECHELLE		REVISION 1	
								TITRE: EVOLAP DMS v1.3			
								No. DE PLAN 01 boitier v1.3		A3	
								Echelle:1:2		FEUILLE 1 SUR 1	