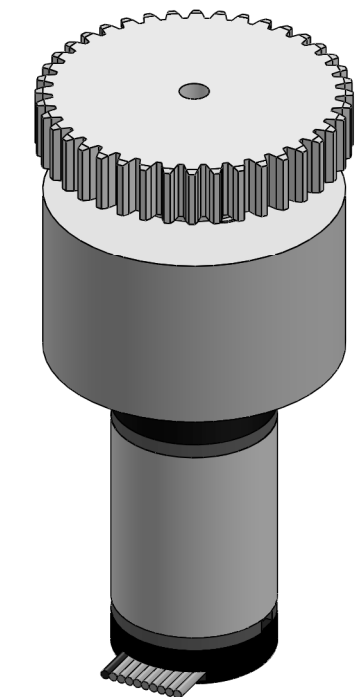


No. ARTICLE	NUMERO DE PIECE	Quantité
1	motoréducteur Maxon	1
2	support Maxon	1
3	countersunk flat head cross recess screw_din	3
4	roue dentée - HPC G1-40-d4-vis-M3	1
5	DIN 916 - M3 x 4-N	1



SAUF INDICATION CONTRAIRE: LES COTES SONT EN MILLIMETRES ETAT DE SURFACE: TOLERANCES: LINEAIRES: ANGULAIRES:			FINITION:		CASSER LES ANGLES VIFS		NE PAS CHANGER L'ECHELLE		REVISION 1			
							TITRE: <b>EVOLAP - DMS v1.3</b>					
AUTEUR		SIGNATURE		DATE								
VERIF.												
APPR.												
FAB.												
QUAL.						MATERIAU:		No. DE PLAN		A3		
						MASSE:		Echelle:1:1		FEUILLE 1 SUR 1		