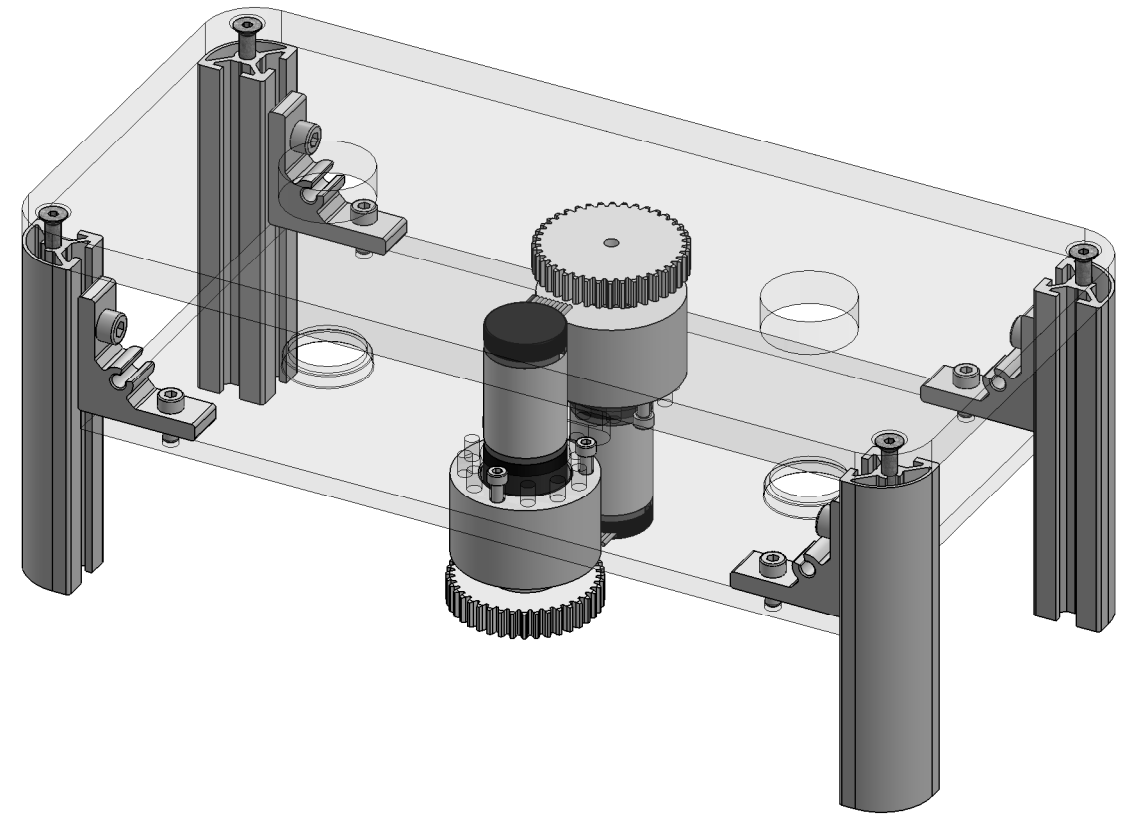
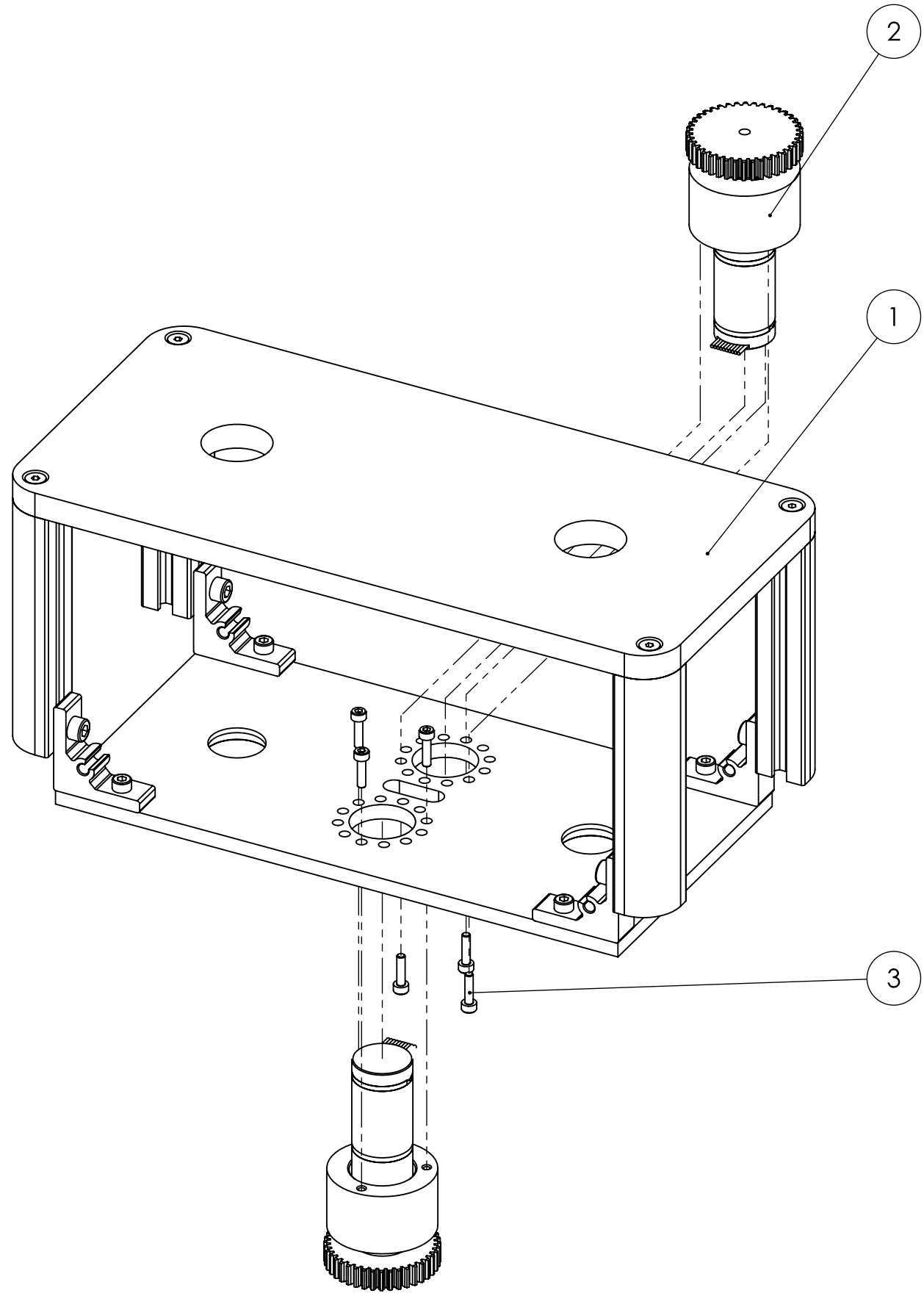


No. ARTICLE	NUMERO DE PIECE	QTE
1	01 boîtier v1.3	1
2	02 moteur v1.3	2
3	DIN 912 M3 x 12 --- 12N	6



SAUF INDICATION CONTRAIRE: LES COTES SONT EN MILLIMETRES ETAT DE SURFACE: TOLERANCES: LINEAIRES: ANGULAIRES:		FINITION:		CASSER LES ANGLES VIFS		NE PAS CHANGER L'ECHELLE		REVISION 1	
NOM	SIGNATURE	DATE				TITRE: <b>EVOLAP - DMS v1.3</b>			
AUTEUR	B. Herman	07/06/16							
VERIF.									
APPR.									
FAB.									
QUAL.					MATERIAU:	No. DE PLAN		A3	
						03 boîtier avec moteurs v1.3			
					MASSE:	ECHELLE:1:2		FEUILLE 1 SUR 1	