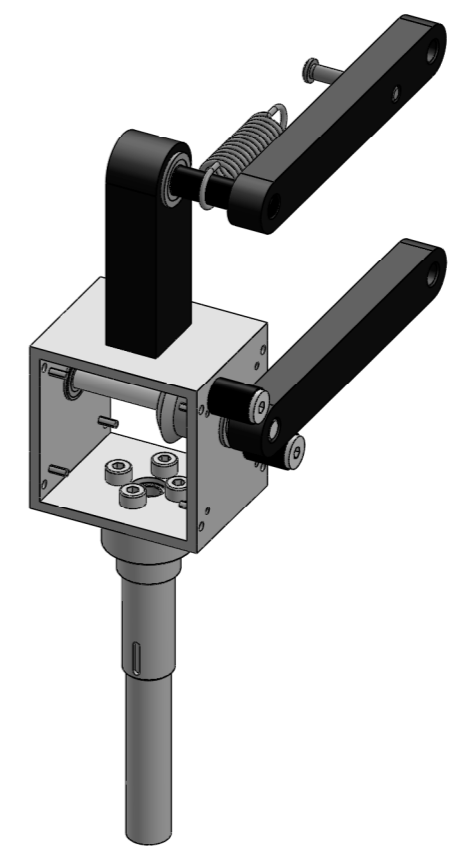


| No. ARTICLE | NUMERO DE PIECE | QTE |
|-------------|---|-----|
| 1 | 04 barre principale v1.3 | 1 |
| 2 | roulement à billes - SFL686ZZ | 4 |
| 3 | bielle v1.1 | 1 |
| 4 | entretoise boitier-bielle barre-nacelle | 1 |
| 5 | arbre pivot boitier bielle avec méplat | 1 |
| 6 | roue dentée conique horizontale | 1 |
| 7 | DIN 916 - M4 x 5-N | 3 |
| 8 | bielle équilibrée v1.2 | 1 |
| 9 | arbre pivot barre-bielle barre-nacelle | 1 |
| 10 | entretoise bielle | 1 |
| 11 | ressort RZ-115V-30I | 1 |
| 12 | tige equilibreur courte epaulée v1.2 | 1 |



| | | | | | | | | | | | |
|---|--|-----------|-----------|----------|-----------------------|-----------|------------------------------------|--|------------|----|--|
| SAUF INDICATION CONTRAIRE: LES COTES SONT EN MILLIMETRES ETAT DE SURFACE: TOLERANCES: LINEAIRES: ANGULAIRES: | | | FINITION: | | CASSER LES ANGES VIFS | | NE PAS CHANGER L'ECHELLE | | REVISION 1 | | |
| | | | | | | | TITRE: EVOLAP - DMS v1.3 | | | | |
| AUTEUR | | SIGNATURE | | DATE | | | | No. DE PLAN | | A3 | |
| VERIF. | | | | 07/06/16 | | | | 05 barre principale équilibrée avec bielles v1.3 | | | |
| APPR. | | | | | | | | Echelle: 1:2 | | | |
| FAB. | | | | | | | | FEUILLE 1 SUR 1 | | | |
| QUAL. | | | | | | MATERIAU: | | | | | |
| | | | | | | MASSE: | | | | | |