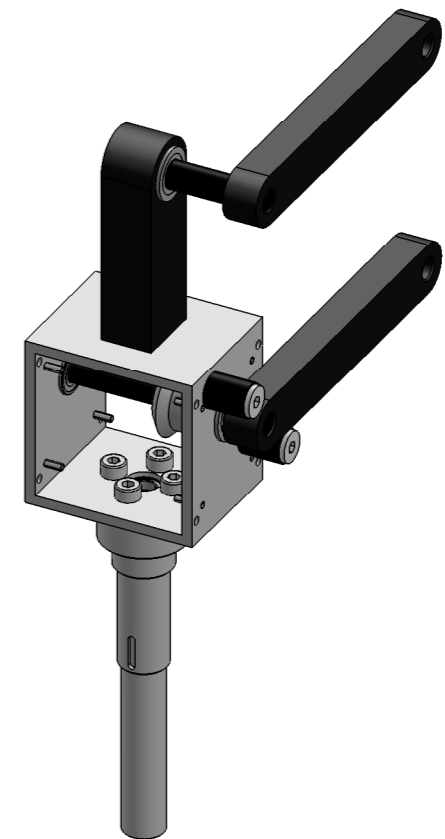


No. ARTICLE	NUMERO DE PIECE	QTE
1	04 barre principale v1.3	1
2	roulement à billes - SFL686ZZ	4
3	bielle v1.1	2
4	entretoise boitier-bielle barre-nacelle	1
5	arbre pivot boitier bielle	1
6	roue dentée conique horizontale	1
7	DIN 916 - M4 x 5-N	2
8	arbre pivot barre-bielle barre-nacelle	1
9	entretoise bielle	1



SAUF INDICATION CONTRAIRE: LES COTES SONT EN MILLIMETRES ETAT DE SURFACE: TOLERANCES: LINEAIRES: ANGULAIRES:			FINITION:		CASSER LES ANGES VIFS		NE PAS CHANGER L'ECHELLE		REVISION 1		
							TITRE: EVOLAP - DMS v1.3				
							No. DE PLAN 06 barre principale normale avec bielles v1.3			A3	
							ECHELLE:1:2		FEUILLE 1 SUR 1		

	NOM	SIGNATURE	DATE				
AUTEUR	B. Herman		07/06/16				
VERIF.							
APPR.							
FAB.							
QUAL.						MATERIAU:	
						MASSE:	