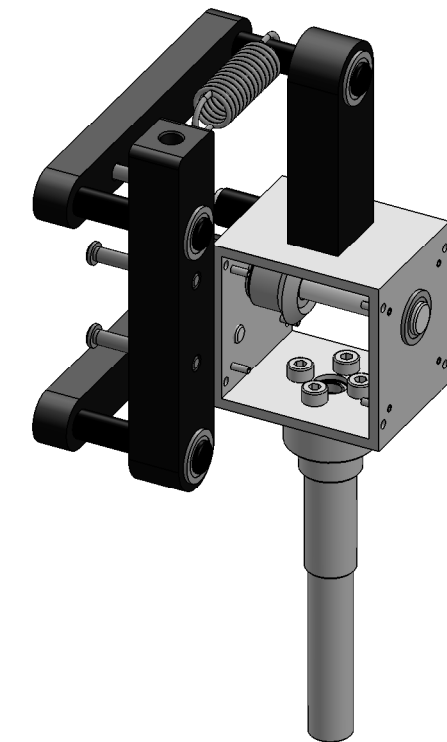


No. ARTICLE	NUMERO DE PIECE	QTE
1	05 barre principale équilibrée avec bielles v1.3	1
2	barre secondaire équilibrée v1.2	1
3	roulement à billes - SFL686ZZ	4
4	entretoise bielle	2
5	arbre pivot barre-bielle barre-nacelle	2
6	DIN 916 - M4 x 5-N	4
7	tige equilibreur longue epaulée v1.2	2



SAUF INDICATION CONTRAIRE: LES COTES SONT EN MILLIMETRES ETAT DE SURFACE: TOLERANCES: LINEAIRES: ANGULAIRES:				FINITION:		CASSER LES ANGES VIFS		NE PAS CHANGER L'ECHELLE		REVISION 1																																																																																	
<table border="1"> <thead> <tr> <th></th> <th>NOM</th> <th>SIGNATURE</th> <th>DATE</th> <th></th> <th></th> <th></th> <th></th> </tr> </thead> <tbody> <tr> <td>AUTEUR</td> <td>B. Herman</td> <td></td> <td>07/06/16</td> <td></td> <td></td> <td></td> <td></td> </tr> <tr> <td>VERIF.</td> <td></td> <td></td> <td></td> <td></td> <td></td> <td></td> <td></td> </tr> <tr> <td>APPR.</td> <td></td> <td></td> <td></td> <td></td> <td></td> <td></td> <td></td> </tr> <tr> <td>FAB.</td> <td></td> <td></td> <td></td> <td></td> <td></td> <td></td> <td></td> </tr> <tr> <td>QUAL.</td> <td></td> <td></td> <td></td> <td></td> <td></td> <td></td> <td></td> </tr> <tr> <td></td> <td></td> <td></td> <td></td> <td></td> <td></td> <td></td> <td></td> </tr> <tr> <td></td> <td></td> <td></td> <td></td> <td></td> <td></td> <td></td> <td></td> </tr> <tr> <td></td> <td></td> <td></td> <td></td> <td></td> <td></td> <td></td> <td></td> </tr> <tr> <td></td> <td></td> <td></td> <td></td> <td></td> <td></td> <td></td> <td></td> </tr> </tbody> </table>									NOM	SIGNATURE	DATE					AUTEUR	B. Herman		07/06/16					VERIF.								APPR.								FAB.								QUAL.																																								TITRE: <b>EVOLAP - DMS v1.3</b>			
	NOM	SIGNATURE	DATE																																																																																								
AUTEUR	B. Herman		07/06/16																																																																																								
VERIF.																																																																																											
APPR.																																																																																											
FAB.																																																																																											
QUAL.																																																																																											
								No. DE PLAN 07 paralléogramme équilibré v1.3		A3																																																																																	
								ECHELLE:1:2		FEUILLE 1 SUR 1																																																																																	