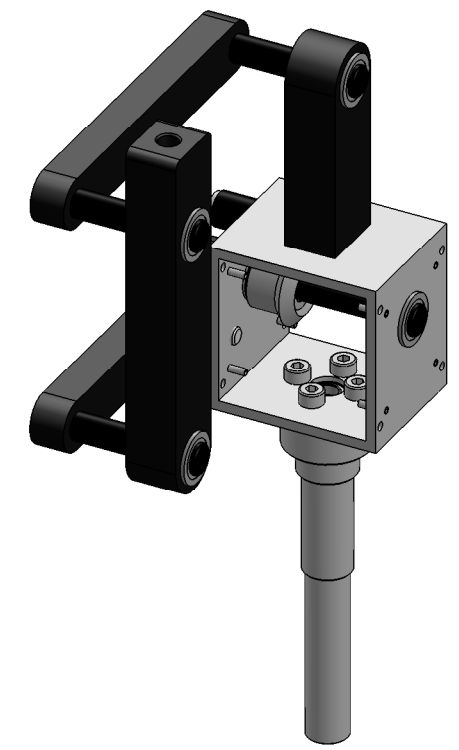
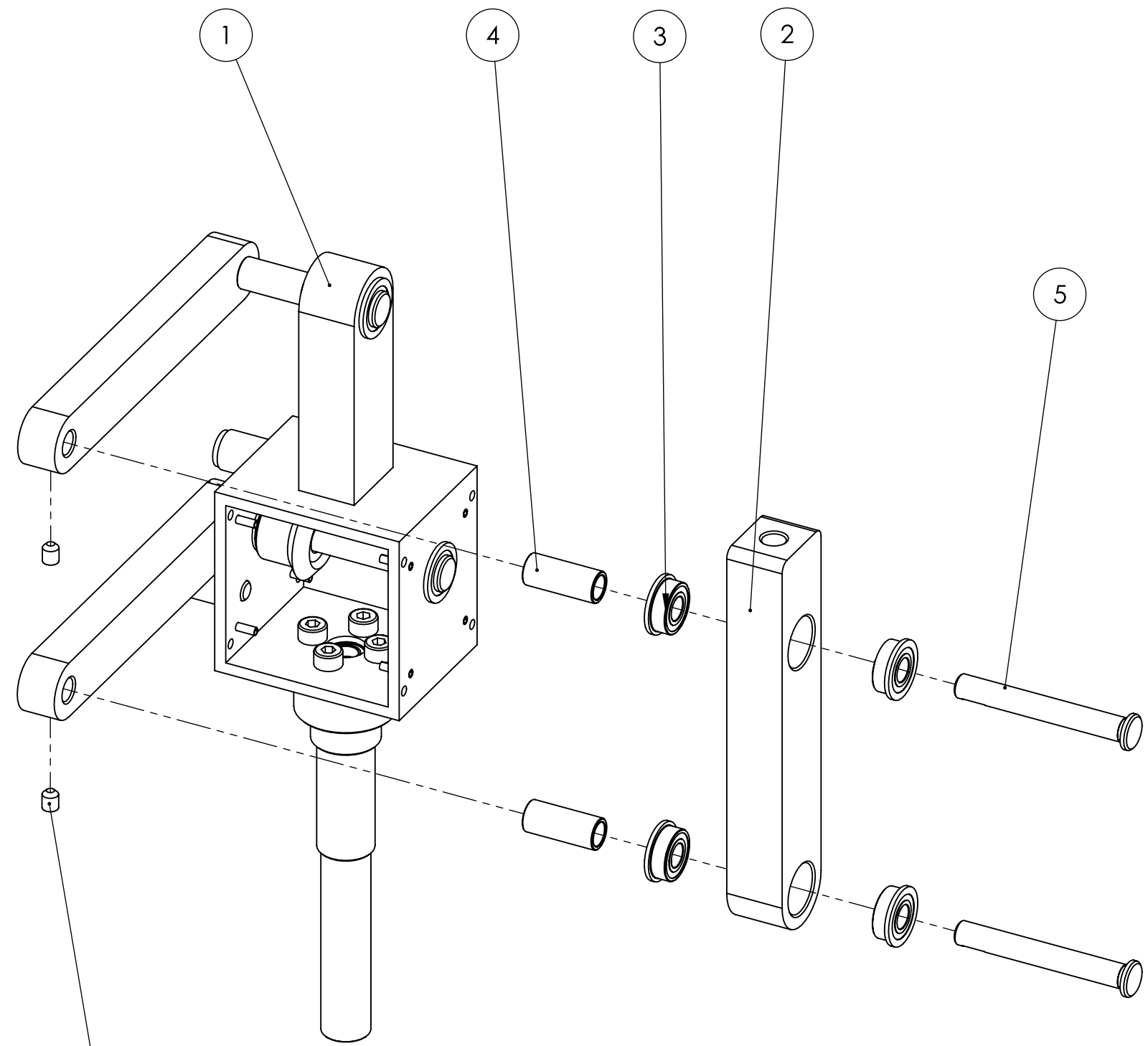


No. ARTICLE	NUMERO DE PIECE	QTE
1	06 barre principale normale avec bielles v1.3	1
2	barre secondaire v1.1	1
3	roulement à billes - SFL686ZZ	4
4	entretoise bielle	2
5	arbre pivot barre-bielle barre-nacelle	2
6	DIN 916 - M4 x 5-N	2



SAUF INDICATION CONTRAIRE: LES COTES SONT EN MILLIMETRES ETAT DE SURFACE: TOLERANCES: LINEAIRES: ANGULAIRES:				FINITION:		CASSER LES ANGES VIFS		NE PAS CHANGER L'ECHELLE		REVISION 1	
								TITRE: EVOLAP - DMS v1.3			
AUTEUR		SIGNATURE		DATE							
VERIF.											
APPR.											
FAB.											
QUAL.				MATERIAU:				No. DE PLAN		A3	
				MASSE:				ECHELLE:1:2		FEUILLE 1 SUR 1	