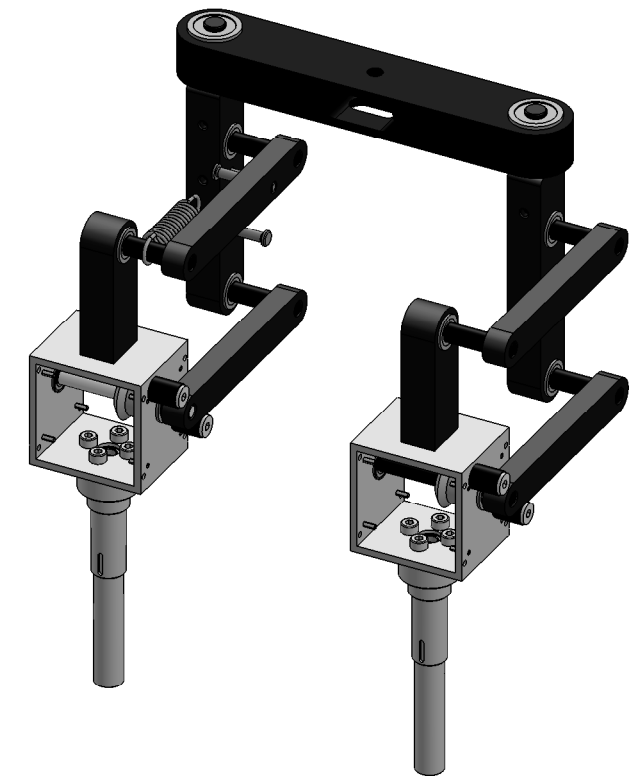


No. ARTICLE	NUMERO DE PIECE	QTE
1	07 parallélogramme équilibré v1.3	1
2	08 parallélogramme normal v1.3	1
3	nacelle v1.1	1
4	arbre pivot barre-bielle barre-nacelle	2
5	entretoise boitier-bielle barre-nacelle	2
6	roulement à billes - SFL626ZZ	4
7	DIN 916 - M4 x 5-N	2



SAUF INDICATION CONTRAIRE: LES COTES SONT EN MILLIMETRES ETAT DE SURFACE: TOLERANCES: LINEAIRES: ANGULAIRES:			FINITION:		CASSER LES ANGLES VIFS		NE PAS CHANGER L'ECHELLE		REVISION 1			
							TITRE: EVOLAP - DMS v1.3					
AUTEUR		SIGNATURE		DATE								
VERIF.												
APPR.												
FAB.												
QUAL.						MATERIAU:		No. DE PLAN		A3		
						MASSE:		Echelle:1:3		FEUILLE 1 SUR 1		