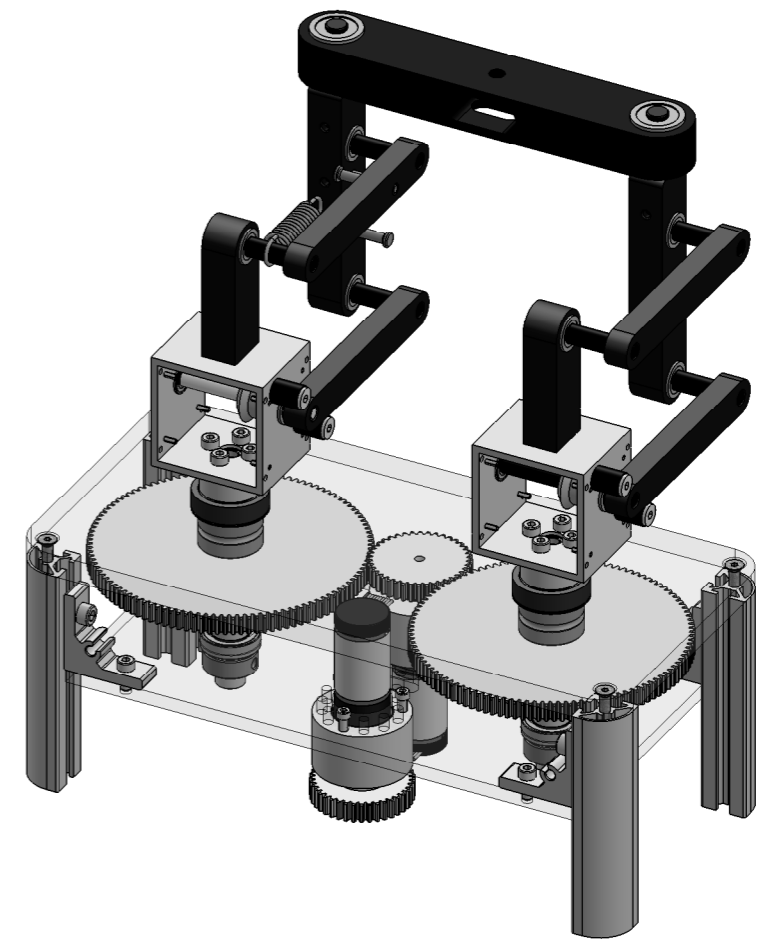


No. ARTICLE	NUMERO DE PIECE	QTE
1	03 boitier avec moteurs v1.3	1
2	roulement-butée combiné - NKXZ14	2
3	roulement à billes - SB6901ZZ	2
4	09 parallélogrammes et nacelle v1.3	1
5	parallel key jis 1301	2
6	roue dentée - HPC ZG1-112-d14-clavette-2	2
7	collier serrage arbre extérieur	2
8	entretoise arbre exterieur v1.2	2



SAUF INDICATION CONTRAIRE: LES COTES SONT EN MILLIMETRES ETAT DE SURFACE: TOLERANCES: LINEAIRES: ANGULAIRES:			FINITION:		CASSER LES ANGES VIFS		NE PAS CHANGER L'ECHELLE		REVISION 1		
AUTEUR			SIGNATURE		DATE		TITRE:				
B. Herman					08/06/16		EVOLAP - DMS v1.3				
VERIF.							No. DE PLAN				
							10 boitier et parallélogrammes v1.3				
FAB.							MATERIAU:		A3		
QUAL.									Echelle: 1:3		
							MASSE:		FEUILLE 1 SUR 1		