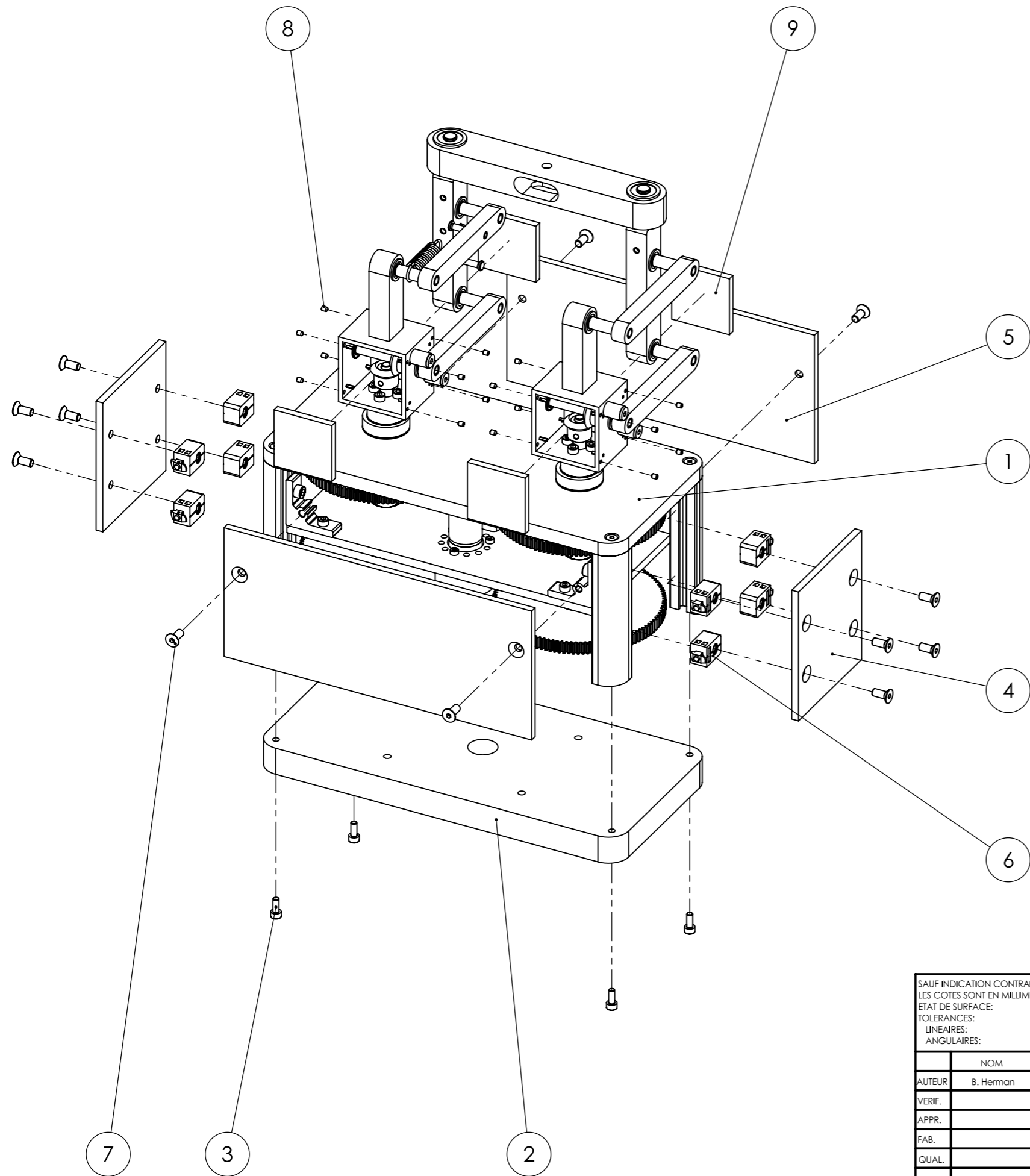
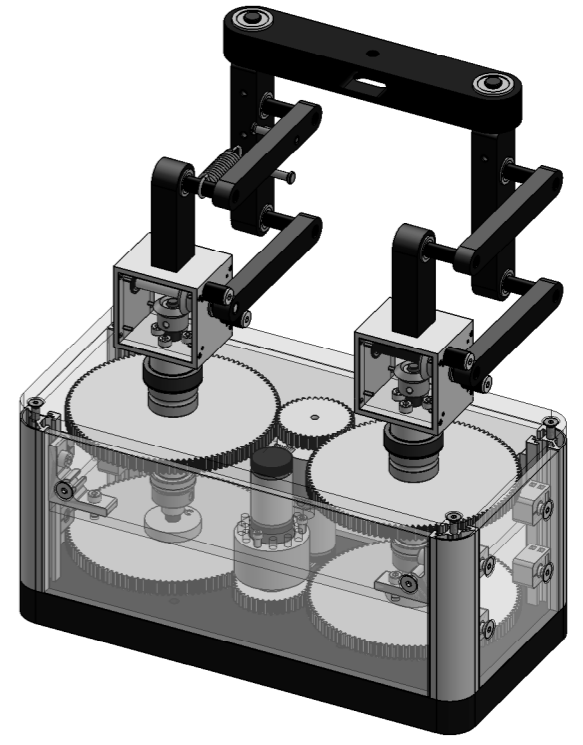


8 7 6 5 4 3 2 1

F
E
D
C
B
A



No. ARTICLE	NUMERO DE PIECE	QTE
1	12 boitier avec arbres intérieurs v1.3	1
2	plaque inférieure v1.2	1
3	DIN 912 M4 x 10 --- 10N	4
4	plaque latérale courte v1.3	2
5	plaque latérale longue v1.3	2
6	attache-plaque latérale courte	8
7	DIN 7991 - M5 x 12 --- 6.8N	12
8	DIN 916 - M3 x 4-N	16
9	plaque boitier	4



SAUF INDICATION CONTRAIRE: LES COTES SONT EN MILLIMETRES ETAT DE SURFACE: TOLERANCES: LINEAIRES: ANGULAIRES:			FINITION:		CASSER LES ANGLES VIFS		NE PAS CHANGER L'ECHELLE		REVISION 1		
							TITRE: EVOLAP - DMS v1.3				
							No. DE PLAN 13 boitier avec plaques v1.3		A3		
							ECHELLE:1:3		FEUILLE 1 SUR 1		

8 7 6 5 4 3 2 1