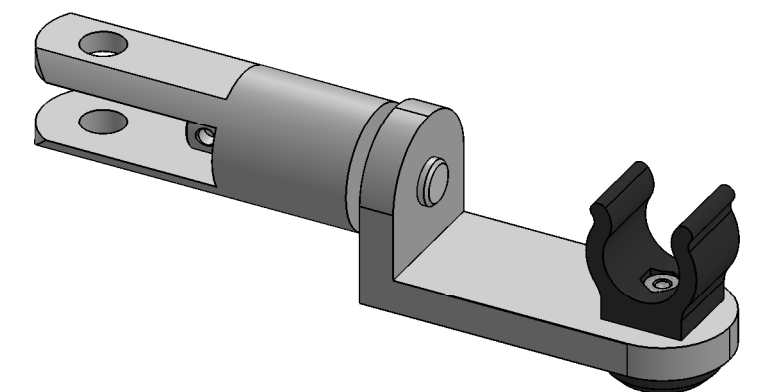


No. ARTICLE	NUMERO DE PIECE	QTE
1	bras court v1.3	1
2	roulement à billes - SFL674ZZ	2
3	entretoise cardan v1.3	1
4	cardan L v1.3	1
5	arbre cardan v1.3	1
6	collier serrage cardan	1
7	fixation laparoscope pivot v1.3	1
8	fixation laparoscope v1.3	1
9	Hexagon Nut ISO 4032 - M2.5 - D - N	1
10	ISO 7046-1 - M2.5 x 12 - Z --- 12N	1



SAUF INDICATION CONTRAIRE: LES COTES SONT EN MILLIMETRES ETAT DE SURFACE: TOLERANCES: LINEAIRES: ANGULAIRES:			FINITION:		CASSER LES ANGLES VIFS		NE PAS CHANGER L'ECHELLE		REVISION 1		
							TITRE: <b>EVOLAP - DMS v1.3</b>				
							No. DE PLAN 14 bras court et cardan v1.3			A3	
							MATERIAU:		Echelle: 1:1		
							MASSE:		FEUILLE 1 SUR 1		
NOM		SIGNATURE		DATE							
AUTEUR: B. Herman				08/06/16							
VERIF.											
APPR.											
FAB.											
QUAL.											