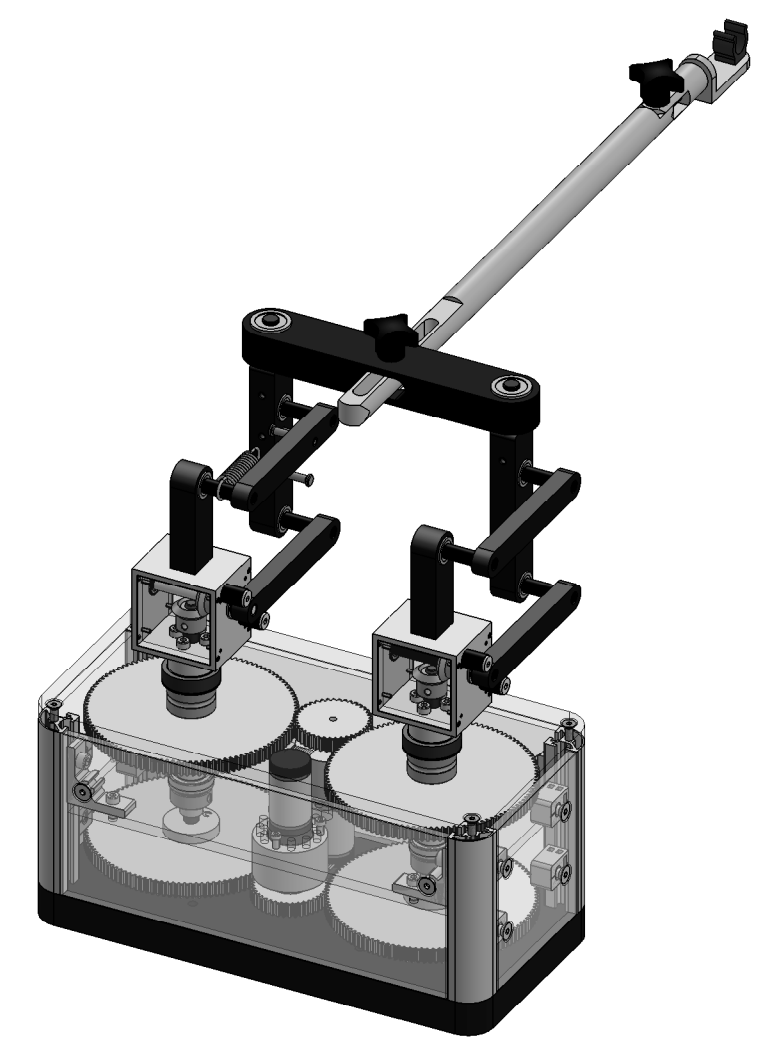


No. ARTICLE	NUMERO DE PIECE	QTE
1	13 boitier avec plaques v1.3	1
2	bras long v1.3	1
3	poignee cruciforme L16	1
4	poignee cruciforme L20	1
5	protege vis bras	1
6	Square nut DIN 562 M6 -N	1
7	14 bras court et cardan v1.3	1



SAUF INDICATION CONTRAIRE: LES COTES SONT EN MILLIMETRES ETAT DE SURFACE: TOLERANCES: LINEAIRES: ANGULAIRES:			FINITION:		CASSER LES ANGES VIFS		NE PAS CHANGER L'ECHELLE		REVISION 1		
AUTEUR: B. Herman						DATE: 08/06/16		TITRE: EVOLAP - DMS v1.3			
VERIF.:											
APPR.:											
FAB.:											
QUAL.:						MATERIAU:		No. DE PLAN		A3	
						MASSE:		ECHELLE:1:3		FEUILLE 1 SUR 1	